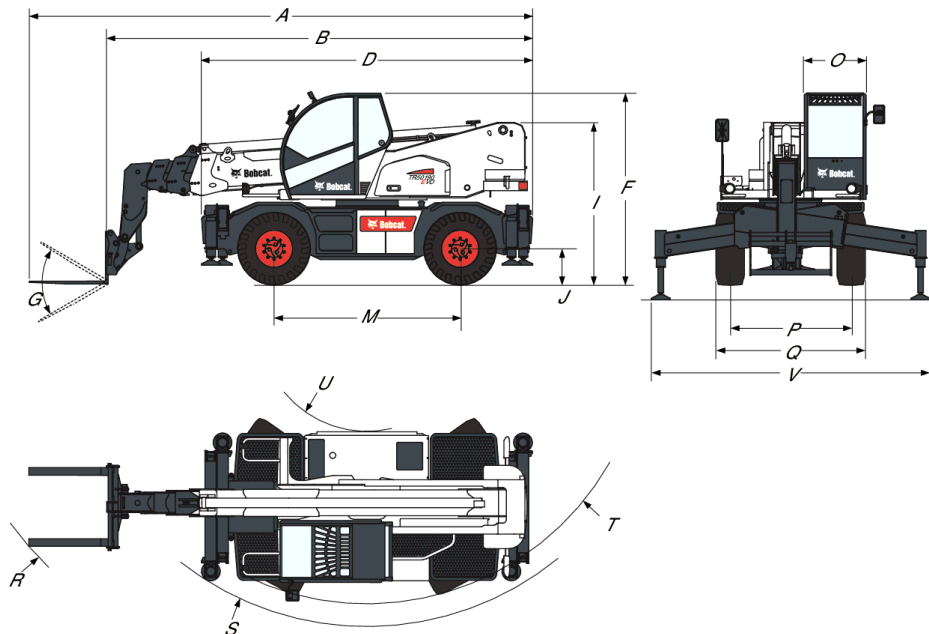


Dimensions


(A) Longueur hors tout (aux fourches)	7960.0 mm
(B) Longueur hors tout (au tablier porte-fourches)	6760.0 mm
(D) Longueur hors tout (sans accessoire)	5290.0 mm
(F) Hauteur hors tout	3020.0 mm
(G) Angle de débattement du tablier	115.0°
(I) Hauteur à l'arrière de la machine	2556.0 mm
(J) Garde au sol	360.0 mm
(M) Empattement	2950.0 mm
(O) Largeur extérieure de la cabine de l'opérateur	980.0 mm
(P) Voie (avant et arrière)	1920.0 mm
(Q) Largeur hors tout avec pneus standard	2380.0 mm
(R) Rayon de braquage externe (avec fourches)	6410.0 mm
(S) Rayon de braquage externe (stabilisateurs relevés, patins repliés)	4790.0 mm
(T) Rayon de braquage externe (aux pneus)	4430.0 mm
(U) Rayon de braquage interne	1700.0 mm
(V) Largeur avec stabilisateurs abaissés	4800.0 mm

Performances

Capacité nominale	5000 kg
Capacité à hauteur max. sur stabilisateurs	3000 kg
Capacité à hauteur max. sur pneus	1500 kg
Capacité à portée max. sur stabilisateurs	600 kg
Capacité à portée max. sur pneus	300 kg
Force de poussée	5700 daN
Hauteur de levage sur stabilisateurs	18700.0 mm
Hauteur de levage sur pneus	18400.0 mm
Portée max. sur stabilisateurs	16400.0 mm
Portée max. sur pneus	12500.0 mm
Correcteur de dévers	6.0°
Rotation de la tourelle	400.0°

Temps de cycles

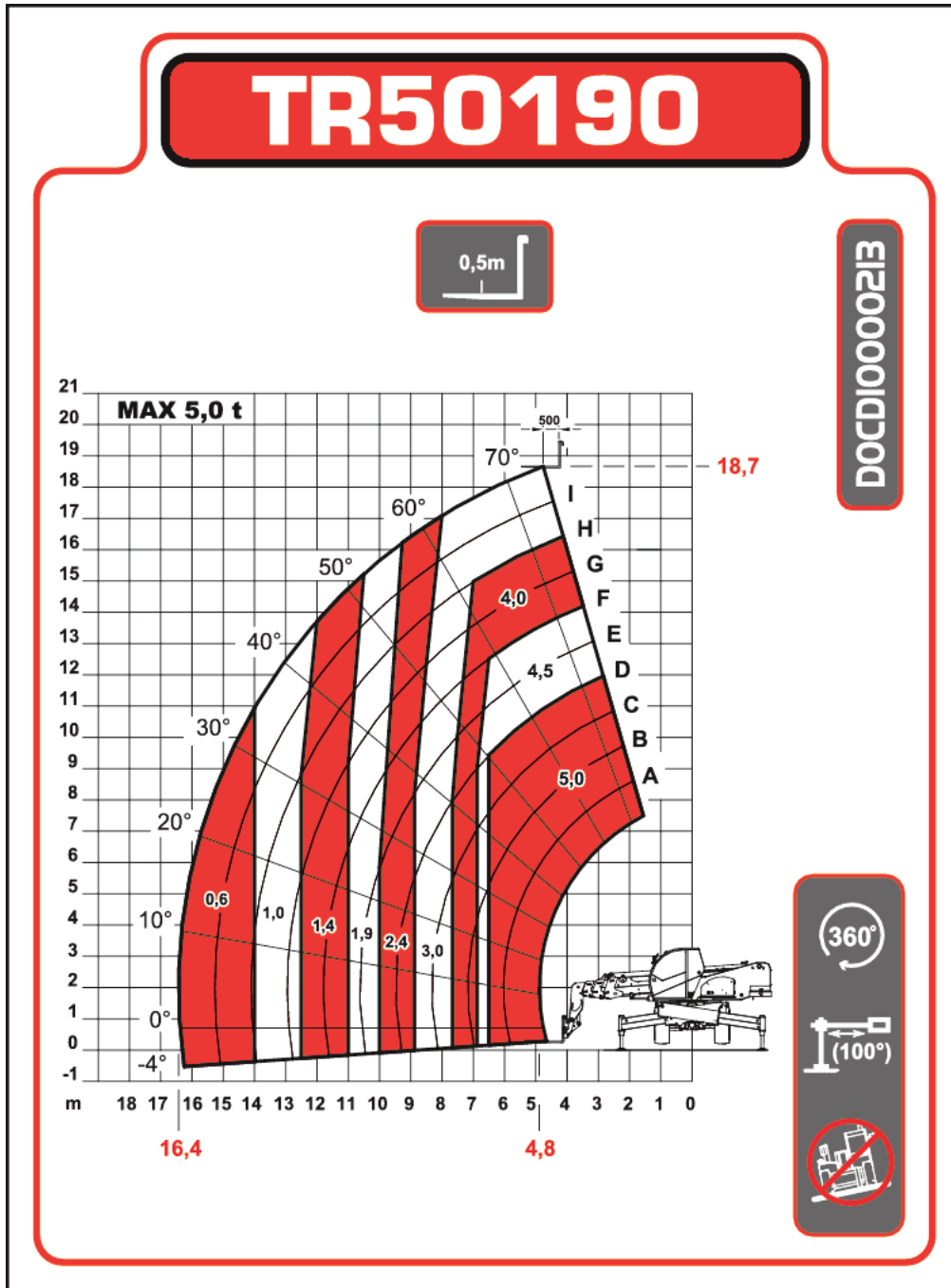
Rentrée du télescope à portée max. - sans charge	16.9 s
Sortie du télescope à portée max. - sans charge	27.8 s
Inclinaison du tablier vers l'arrière	3.7 s
Inclinaison du tablier vers l'avant	2.3 s

Poids

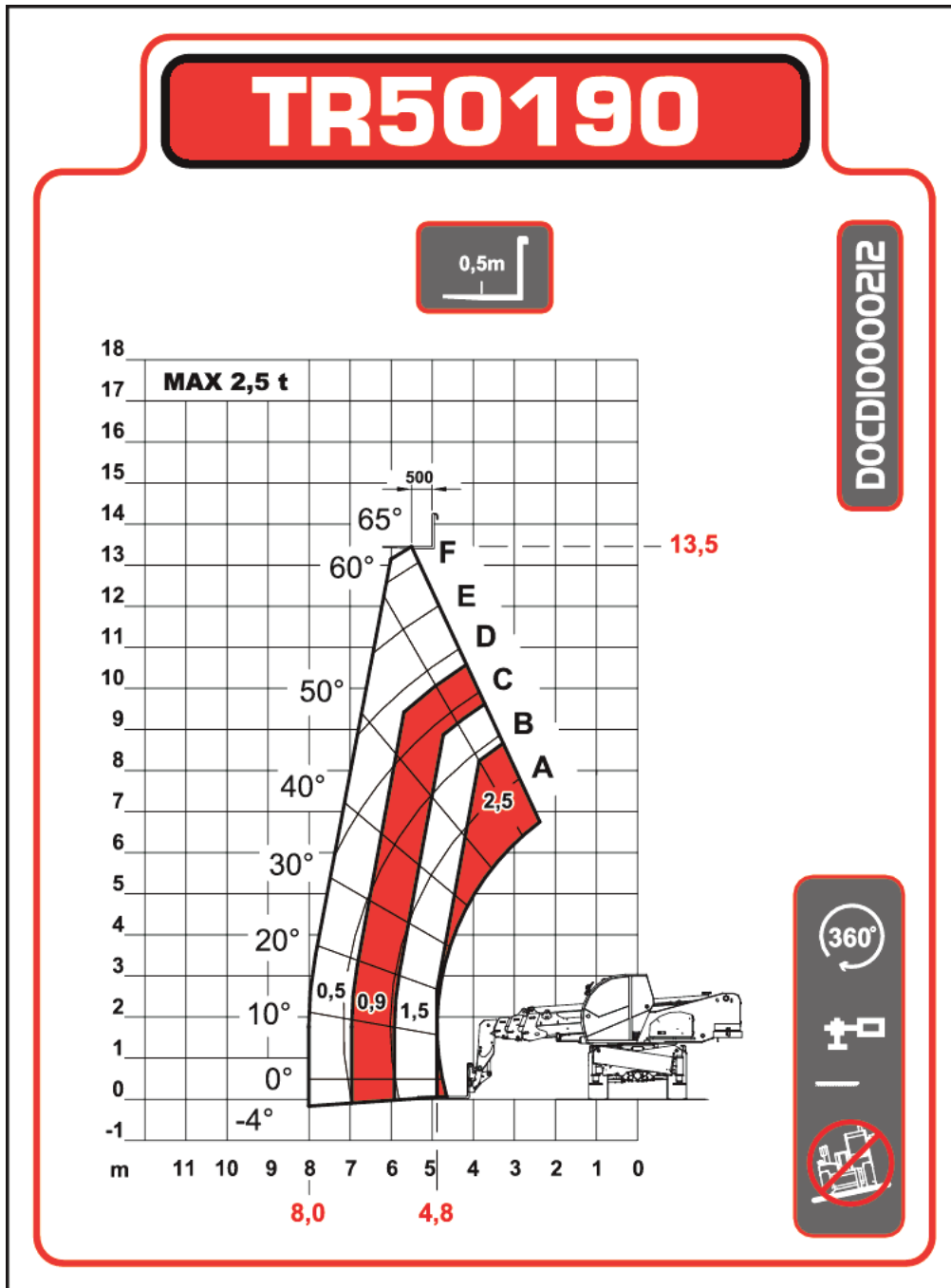
Poids (à vide)	16500 kg
Poids à l'essieu avant à vide	10300 kg
Poids à l'essieu arrière à vide	10300 kg

Abaques de charge

Sur stabilisateurs, avec fourches, tourelle orientée à 90°



Sur roues, avec fourches, tourelle orientée à 90°



Moteur

Marque / Modèle	FPT série NEF
Conformité	Phase IIIB
Carburant	Diesel
Refroidissement	Liquide
Puissance nominale (ISO 14396:2002) à 2200 tr/min	141.0 HP
Puissance nominale (ISO 14396:2002) à 2200 tr/min	105.0 kW
Régime nominal	1900.0 RPM
Couple maximum à 1400 tr/min	590.0 Nm
Nombre de cylindres	4
Cylindrée	4.50 L
Alésage	104.0 mm
Course	132.0 mm
Filtre à air	Cartouche sèche remplaçable avec élément de sécurité
Allumage	Compression diesel
Post-traitement	SCR + AdBlue

Système électrique

Alternateur	90 A
Batterie	12 V — 185 Ah — 1 200 A démarrage à froid
Démarrreur	12 V — 3 kW

Système hydraulique

Type de pompe	Pompe à engrenage double
Débit de la pompe	135.00 L/min
Réglage du clapet de sécurité principal	230.00 bar
Distributeur	Répartition proportionnelle du débit avec valve LS
Filtre hydraulique	Remplaçable, à débit plein
Débit aux auxiliaires	75.00 L/min

Entraînement

Transmission	Système hydrostatique avec pompe à débit variable et à détection de charge
Entraînement principal	Boîte deux vitesses

Traction

Pneus standard	18 x 22,5", usage intensif
Pneus en option	18 R 22,5"
Pneus en option	18-R22,5"
Pression des pneus	5,10 bars
1er rapport / petite vitesse	10.0 km/h
2e rapport / grande vitesse	40.0 km/h
Pente franchissable	21.8°

Freins

Frein moteur	Système hydrostatique
Frein de stationnement et de secours	Frein négatif à commande électrohydraulique sur l'essieu arrière
Frein de service	Freins à disques immergés dans l'huile dans les ponts avant et arrière
Frein de secours	Frein à disques immergé dans l'huile dans le pont avant ou arrière

Direction

Pompe de direction	Pompe à engrenage montée sur la pompe hydraulique principale
Modes de direction	2 roues avant directrices / 4 roues directrices concentriques / marche en crabe
Rayon de braquage externe (avec fourches)	4790.0 mm

Contenances

Essieux et réducteurs avant / arrière	8.75/9.0 L
Système de refroidissement	14.00 L
Huile moteur	14.40 L
Réservoir de carburant	180.00 L
Réservoir hydraulique	270.00 L

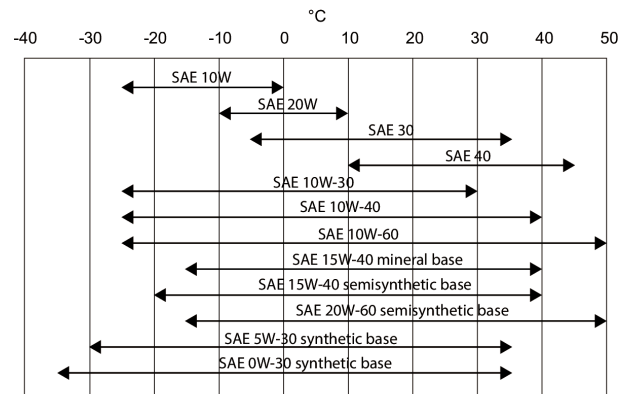
Caractéristiques des fluides

Liquide de refroidissement

Mélange éthylène glycol / eau (50 % – 50 %) avec protection contre le gel jusqu'à -37 °C
 bidon de 5 L – 6987597A, bidon de 25 L – 6987597B, fût de 209 L – 6987597C, cuve de 1000 L – 6987597D
 Éthylène glycol concentré bidon de 5 L – 6987596A, bidon de 25 L – 6987596B, fût de 209 L – 6987596C, cuve de 1000 L – 6987596D

Huile moteur

L'huile doit être conforme à la classification de service CI-4 / ACEA E7 ou supérieure. Type de viscosité SAE recommandée pour plages de températures prévues.



* Utilisable uniquement si disponible dans une des classifications diesel recommandées. Pour les huiles synthétiques, respectez les recommandations du fabricant.
 Diesel

Carburant

Liquide de frein

Liquide de frein, bidon de 5 L – 6987667A, bidon de 25 L – 6987667B, fût de 209 L – 6987667C, cuve de 1000 L – 6987667D

Huile hydraulique

Superior SH, bidon de 5 L – 6904842A, bidon de 25 L – 6904842B, fût de 209 L – 6904842C, cuve de 1000 L – 6904842D
 Bio Hydraulic, bidon de 5 L – 6904843A, bidon de 25 L – 6904843B, fût de 209 L – 6904843C, cuve de 1000 L – 6904843D

Huile de transmission

Axle Transmission Oil, bidon de 5 L – 6987602A, bidon de 25 L – 6987602B, fût de 209 L – 6987602C, cuve de 1000 L – 6987602D

Graisse pour axes et glissières de flèche

Graisse MP – 6903122

Commandes

Moteur

Démarrage

Pédale d'accélérateur

Démarrage et arrêt par contacteur à clé. Préchauffage d'admission d'air activé par le contacteur à clé.

Circuit hydraulique auxiliaire avant

Levage et cavage

Contacteur électrohydraulique sur le manipulateur

Rentrée et sortie du télescope

Contacteur électrohydraulique sur le manipulateur

Contacteur électrohydraulique sur le manipulateur

Frein de service	Freins multidisques immergés dans les ponts avant et arrière, commandés par le maître-cylindre assisté activé par pédale
Frein auxiliaire	Frein multidisque immergé dans le pont avant ou arrière, commandé par le maître-cylindre assisté activé par pédale
Frein de stationnement	Frein multidisque appliqué par ressorts et libéré par pression hydraulique, commandé par électrovanne activée par contacteur
Direction	Servocommande de direction de type Orbitol, directement reliée à un volant conventionnel
Sélection 4 roues directrices / 2 roues directrices / marche en crabe	Contacteur à trois positions sur la console droite

Instrumentation

Les fonctions suivantes sont surveillées par un ensemble de cadrans et de témoins d'avertissement dans le champ visuel de l'opérateur. Le système avertit l'opérateur des dysfonctionnements par des témoins lumineux et des alarmes sonores.

- Cadrans
 - Température du liquide de refroidissement
 - Compteur kilométrique
 - Compte-tours (tr/min)
 - Jauge de carburant
 - Jauge d'AdBlue
- Témoins
 - Feux de route
 - Clignotants
 - Préchauffage
 - Frein de stationnement
 - Témoin petite vitesse
 - Témoin grande vitesse
 - Alignement des roues avant
 - Alignement des roues arrière
 - Alignement de la tourelle et du châssis
 - Verrouillage de l'orientation de la tourelle
 - Blocage du balancier arrière
 - État des stabilisateurs au sol
 - Marche avant
 - Marche arrière
 - Accessoire utilisé
 - Angle de la flèche et longueur d'extension
 - Poids actuel transporté et poids max. transportable
- Témoins d'avertissement
 - Codes d'erreur
 - Colmatage du filtre à air
 - Filtre à huile hydraulique
 - Pression d'huile moteur
 - Tension du système électrique
 - Témoin de panne des freins
 - Avertissement général
 - Température de l'huile hydraulique
 - Température du liquide de refroidissement

Facilité d'entretien

Il est possible d'accéder aux éléments suivants par le capot latéral du moteur et le panneau d'accès :

- Filtre à air
- Filtre à carburant
- Filtre à huile moteur
- Jauge d'huile moteur
- Démarreur
- Alternateur
- Batterie
- Pompe à injection

Accès aux autres éléments :

- Remplissage d'huile hydraulique : sous la cabine de l'opérateur
- Filtre hydrostatique : sous la cabine de l'opérateur
- Filtres hydrauliques

Il est possible d'accéder aux éléments suivants à l'intérieur de la cabine :

- Fusibles, diodes et relais

Le capot du moteur est équipé d'un système de verrouillage anti-vandalisme et d'un blocage permettant de le maintenir ouvert pendant les opérations d'entretien.

Accès facile à tous les points de graissage.

Équipement de série

- Châssis et flèche télescopique :
- Tablier avec verrouillage manuel des accessoires
- Préconfiguration pour l'utilisation d'une nacelle et d'un treuil
- Conduite hydraulique auxiliaire sur la flèche
- Verrouillage hydraulique automatique de l'essieu arrière
- Différentiel à glissement limité dans l'essieu arrière (45 %)
- Amortissement de la flèche
- Correcteur de dévers
- Stabilisateurs télescopiques
- Tourelle orientable en continu
- Kit de feux de route complet (avant et arrière)
- Rétroviseurs latéraux droit et gauche
- Bouchon de remplissage de carburant verrouillable
- Boîte à outils
- Support de plaque d'immatriculation avec feu intégré
- *****
- Cabine et fonctions principales :
- Cabine avec porte entièrement vitrée
- Vitre complètement teintée
- Cabine ROPS / FOPS
- Feux de travail sur la cabine (2 avant + 2 arrière)
- Gyrophare
- Essuie-glaces avant et arrière avec lave-glace
- Rétroviseur arrière interne
- Volant Deluxe
- Accoudoirs (2)
- Colonne de direction réglable (hauteur et inclinaison)
- Siège à suspension pneumatique Grammer grand confort
- Chauffage, déssembuage et ventilation
- Radio avec lecteur CD

- Pare-soleil
- Alarme de recul
- Système de gestion de la charge
- Technologie bus CAN avec système de diagnostic automatique
- Affichage à cristaux liquides multifonctions
- Deux manipulateurs tactiles (détection des mains de l'opérateur)
- Système de mise à niveau auto
- Contrôle des limites de la zone de travail (réglage de la hauteur, de la portée et de l'orientation maximales)
- Contrôle intelligent de la portée (réglage automatique de la zone de travail sur 360° en fonction de la position de chaque stabilisateur)
- 3 modes de direction (2 roues avant directrice / 4 roues directrices concentriques / marche en crabe) avec réaligement semi-automatique des roues (mode manuel toujours disponible)
- *****
- Entraînement / moteur / système hydraulique :
- Transmission hydrostatique à régulation électronique
- Boîte deux vitesses
- Vitesse de déplacement de 40 km/h max. (peut varier en fonction de la réglementation applicable)
- Moteur turbocompressé – FPT Phase IIIB – NEF 4,5 – 141 CV / 590 Nm
- Pédale d'approche lente (vitesse de déplacement lente sans modification du régime moteur)
- Pneus 18R22,5" (multi-usage)
- Injection électronique du carburant avec rampe commune à haute pression – Sans système de post-traitement du DPF : Recirculation des gaz d'échappement (EGR), catalyseur d'oxydation diesel (DOC) et réduction catalytique sélective (SCR) avec AdBlue
- Préfiltre à air cyclonique intégré avec évacuation automatique de la poussière
- Coupe-batterie
- Pompe à engrenage 135 L/min avec valve de détection de charge
- *****

Options

- Kit de rotation de la tourelle à 180° en déplacement
- Immobilisateur antivol
- Préfiltre à air autonettoyant
- Tablier avec verrouillage hydraulique des accessoires
- Pot d'échappement catalytique
- Préconfiguration pour bras pendulaire positif/négatif et positionneur de centrage
- Kit de démarrage à basse température
- Kit de démarrage par temps froid
- Couleur personnalisée
- Caméra numérique sur tête de flèche avec écran 7"
- Accélérateur à réglage électronique sur radiocommande
- Système de rétroviseur intégré avec écran 3,5"
- Radiocommande
- Roue de secours
- Certification TÜV
- Chauffage autonome Webasto (kit de démarrage par temps froid obligatoire)
- Grille de protection du pare-brise

Accessoires

- Crochets de levage
- Fourches à palettes standard
- Godets à béton
- Godets à matériaux légers
- Nacelles
- Positionneurs de coffrages de tunnel
- Potences
- Treuils

Environnement

Pression acoustique au poste de l'opérateur (LpA) (EN 12053)	75 dB(A)
Puissance sonore (LWA)	107 dB(A)
Vibrations globales transmises au corps (EN 13059)	1.71 ms ⁻²
Facteur d'incertitude des vibrations globales du corps (EN 13059)	0.18 ms ⁻²
Vibrations main / bras (ISO 5349-1)	1.52 ms ⁻²
Marge d'erreur vibrations main / bras (ISO 5349-1)	0.33 ms ⁻²

Sécurité

Ceinture de sécurité, de série	À attacher impérativement lors de l'utilisation de la machine.
Cabine de l'opérateur entièrement fermée, de série	Cabine de l'opérateur fermée conforme aux normes SAE-J1040 et ISO 3471 relatives aux structures de protection contre le retournement (ROPS) et aux normes SAE-J1043 et ISO 3449 relatives aux structures de protection contre la chute d'objets (FOPS).
Dispositif d'arrêt de flèche, de série	À utiliser pour les opérations d'entretien lorsque la flèche est levée.
Frein de stationnement, de série	Enclenchez toujours le frein de stationnement avant de quitter la machine.
Mains courantes, de série	S'y tenir pour entrer et sortir du télescopique.
Vitre arrière, de série	Sortie de secours.
Feux de travail avant et arrière, de série	Pour les travaux en intérieur ou dans l'obscurité.
Alarme de recul, de série	Pour les travaux effectués dans de mauvaises conditions de visibilité. L'alarme retentit lorsque la machine est utilisée en marche arrière.
Abaques de charge, de série	À l'intérieur de la cabine. Indiquent les capacités de charge nominales selon les charges et les accessoires.
Dispositif anti-basculement, de série	Limitation de la charge.
Bouton d'arrêt d'urgence, de série	Arrête le moteur et bloque les mouvements de la flèche.
Guide de l'Opérateur, de série	
Gyrophare, de série	