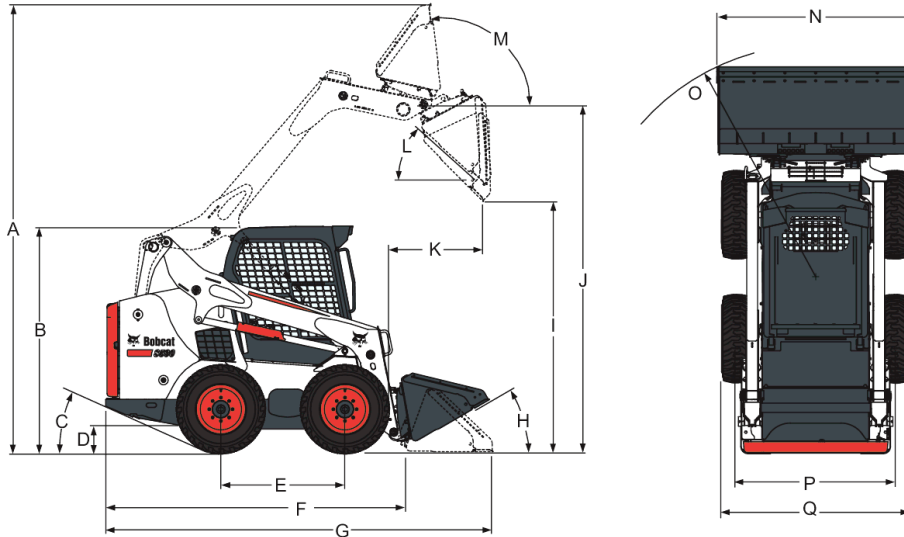


Dimensions



(A) Hauteur de travail	3901.0 mm
(B) Hauteur à la cabine de l'opérateur	1972.0 mm
(C) Angle de dégagement	24.2°
(D) Garde au sol	185.0 mm
(E) Empattement	1082.0 mm
(F) Longueur sans accessoire	2657.0 mm
(G) Longueur avec godet standard	3378.0 mm
(H) Angle de rappel du godet au sol	30.0°
(I) Hauteur de déversement avec godet standard	2319.0 mm
(J) Hauteur à l'articulation du godet	3023.0 mm
(K) Portée de déversement à hauteur max.	828.0 mm
(L) Angle de déversement à hauteur max.	42.0°
(M) Angle de rappel du godet à hauteur max.	97.0°
(N) Largeur hors tout avec godet standard	1727.0 mm
(O) Rayon de braquage avec godet standard	2024.0 mm
(P) Voie avec pneus standard	1374.0 mm
(Q) Largeur hors tout avec pneus standard	1643.0 mm

Performances

Force d'arrachement en levage	1807 daN
Force d'arrachement en cavage	1787 daN
Capacité de charge nominale (ISO 14397-1)	967 kg
Force de poussée	1807 daN
Charge de basculement (ISO 14397-1)	1935 kg
Couple aux arbres de roue	5423.0 Nm

Temps de cycles

Levage des bras	3.8 s
Abaissement des bras	2.5 s
Rappel du godet	1.7 s
Ouverture du godet	2.3 s

Poids

Poids en ordre de marche	2991 kg
Poids à l'expédition	2692 kg

Moteur

Marque / Modèle	Bobcat / D24
Conformité	97/68 CE Phase IIIB
Carburant	Diesel
Refroidissement	Liquide
Puissance à 2600 tr/min	49.2 kW
Couple à 1800 tr/min (SAE J1995, brut)	245.0 Nm
Nombre de cylindres	4
Cylindrée	2392 cm ³
Alésage	90.0 mm
Course	94.0 mm
Graissage	Forcé par pompe à engrenage, avec filtre
Ventilation du carter	En circuit fermé
Filtre à air	Cartouche sèche remplaçable avec élément de sécurité
Allumage	Compression diesel
Aide au démarrage	Bougies de préchauffage

Système électrique

Alternateur	Entraîné par courroie – 90 A – ouvert
Batterie	12 V — 600 A démarrage à froid à -18 °C — réserve de 115 minutes
Démarrreur	12 V — à engrenage réducteur — 2,7 kW

Systeme hydraulique

Type de pompe	À engrenage, entraînée par le moteur
Débit de la pompe	64.70 L/min
Débit de la pompe (avec cumul de débit)	101.10 L/min
Pression max. aux raccords rapides	23.8-24.5 MPa
Distributeur	Trois tiroirs, à centre ouvert avec verrouillage du flottement sur le levage et tiroir des auxiliaires à commande électrique
Filtre hydraulique	Remplaçable, à débit plein avec élément synthétique de 10 µm
Conduites	Conduites, flexibles et raccords SAE standard

Vérins hydrauliques

Vérin de levage (2)	À double effet
Alésage du vérin de levage	69.9 mm
Tige du vérin de levage	41.4 mm
Course du vérin de levage	540.0 mm
Vérin de cavage (2)	À double effet
Alésage du vérin de cavage	69.9 mm
Tige du vérin de cavage	38.1 mm
Course du vérin de cavage	330.7 mm

Entraînement

Transmission	Pompes à pistons hydrostatiques en tandem, variables à l'infini, entraînant deux moteurs hydrostatiques entièrement réversibles
Chaînes de réduction finale	Chaînes à galets sans fin #80 HSOC pré-étirées (sans maillon rapide) et barbotins logés dans un carter de chaînes scellé avec graissage par huile (les chaînes ne nécessitent aucun réglage périodique). Deux chaînes par côté sans pignon tendeur.
Entraînement principal	Entraînement hydrostatique à quatre roues motrices
Diamètre des arbres de roue	50.3 mm, traités thermiquement. Trompettes de pont soudées au carter de chaînes. Protection par joint à labyrinthe sur chaque arbre.
Écrous de roue	Huit goujons de roue de 9/16" fixés à chaque moyeu

Traction

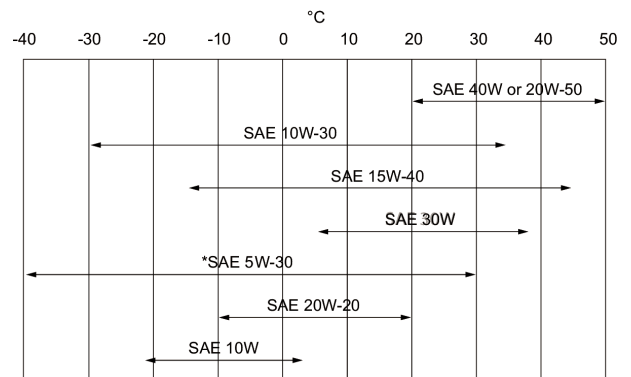
Pneus standard	Pneus usage intensif Bobcat 10 x 16,5, 10 plis
Pneus usage intensif	Pneus usage intensif Bobcat 10 x 16,5, 10 plis, jantes déportées
Pneus renforcés	Pneus renforcés Bobcat 10 x 16,5, 10 plis
Pneus gonflés mousse	Pneus renforcés Bobcat 10 x 16,5, 10 plis, gonflés mousse
Pneus pleins souples (en option)	Pneus Bobcat pleins souples 10 x 16,5
Pneus super larges	Pneus super larges Bobcat 31 x 12-16,5, 10 plis
Vitesse de déplacement max. (petite vitesse)	11.8 km/h
Vitesse de déplacement max. (grande vitesse - en option)	17.3 km/h

Contenances

Carter de chaînes	32.20 L
Système de refroidissement	10.60 L
Huile moteur avec filtre	8.60 L
Réservoir de carburant	93.70 L
Réservoir hydraulique	7.57 L
Système hydraulique / hydrostatique	36.00 L

Caractéristiques des fluides

Liquide de refroidissement	Mélange propylène glycol/eau (53 % – 47 %) avec protection contre le gel jusqu'à -37 °C bidon de 5 L – 6904844A, bidon de 25 L – 6904844B, fût de 209 L – 6904844C, cuve de 1 000 L – 6904844D
Huile moteur	L'huile doit être conforme à la classification de service CJ-4 ou supérieure, ou ACEA E9-12 ou supérieure. Type de viscosité SAE recommandée pour plages de températures prévues.



Huile hydraulique

* Utilisable uniquement si disponible dans une des classifications diesel recommandées. Pour les huiles synthétiques, respectez les recommandations du fabricant.
 Bobcat Superior SH, bidon de 5 L – 6904842A, bidon de 25 L – 6904842B, fût de 209 L – 6904842C, cuve de 1 000 L – 6904842D
 Bobcat Bio Hydraulic, bidon de 5 L – 6904843A, bidon de 25 L – 6904843B, fût de 209 L – 6904843C, cuve de 1 000 L – 6904843D
 Ne pas utiliser d'huile moteur.

Commandes

Moteur
 Démarrage

Levier d'accélérateur
 Démarrage et arrêt par contacteur à clé ou démarrage sans clé en option. Bougies de préchauffage activées automatiquement par le tableau de bord standard ou Deluxe.

Circuit auxiliaire avant (standard)
 Circuit auxiliaire arrière (en option)

Contacteur électrique sur le levier de direction droit
 Contacteur électrique sur le levier de direction gauche

Fonctions de levage et de cavage	Pédales séparées, ou commandes ACS (Advanced Control System) ou commandes aux manipulateurs commutables (SJC) en option
Frein de service	Deux systèmes hydrostatiques indépendants contrôlés par deux leviers de direction
Frein auxiliaire	Une des transmissions hydrostatiques
Frein de stationnement	Frein multidisque appliqué par ressorts et libéré par pression hydraulique, commandé par contacteur basculant sur le tableau de bord
Frein de stationnement, option à deux vitesses	Frein multidisque appliqué par ressorts et libéré par pression hydraulique, commandé par contacteur à bascule
Direction	Direction et vitesse commandées par deux leviers ou commandes ACS (Advanced Control System) ou commandes aux manipulateurs commutables (SJC) en option
Libération de la pression du circuit hydraulique auxiliaire	Libération de la pression par le bloc des raccords rapides. Maintenir enfoncé pendant 5 s.

Instruments

Les fonctions suivantes de la chargeuse sont surveillées par un ensemble de cadrans et de témoins d'avertissement dans le champ visuel de l'opérateur. Le système avertit l'opérateur des dysfonctionnements par un signal sonore et des témoins d'avertissement lumineux.

Tableau de bord standard

- Cadrans
 - Température du liquide de refroidissement
 - Carburant
- Témoins
 - Dispositif de verrouillage Bobcat BICS
 - Préchauffage du moteur
 - Translation à deux vitesses
 - Clignotants
- Témoins d'avertissement
 - Température du liquide de refroidissement
 - Niveau de carburant
 - Avertissement général
 - Ceinture de sécurité
 - Arceau abaissé
 - Dysfonctionnement du moteur
 - Dysfonctionnement du système hydraulique
 - Autorisation levage et cavage, verrouillage des fonctions hydrauliques
 - Frein de stationnement
 - Température de l'huile hydraulique
 - Pression d'huile moteur
 - Pression d'huile hydraulique
- Boutons
 - Feux de travail et feux de route
 - Circuit hydraulique auxiliaire à cumul de débit
 - Circuit hydraulique auxiliaire
 - Information (horamètre, régime moteur, tension de la batterie, codes de service, rappel d'entretien, horloge d'entretien)
 - Déverrouillage de la translation
 - Activation des fonctions de la chargeuse (Press To Operate Loader)

- Contacteur basculant
 - Frein de stationnement
- Alarme
 - Signal sonore en cas de condition d'erreur, d'avertissement ou d'arrêt

Tableau de bord Deluxe (option)

Cadran, témoins d'avertissement et autres fonctions identiques au tableau standard, plus :

- Cadran
 - Pression / température d'huile moteur
 - Pression de gavage hydrostatique
 - Température de l'huile hydraulique
 - Batterie
- Fonctions supplémentaires
 - Démarrage sans clé à l'aide d'un mot de passe
 - Horloge digitale
 - Nom d'utilisateur et horamètre utilisateur
 - Informations de commande de l'accessoire
 - Horamètre travail en cours
 - Interdiction du cumul de débit
 - Écran multilingue
 - Écrans d'aide
 - Capacités de diagnostic
 - Fonction d'arrêt sécurité du moteur et du système hydraulique
 - Verrouillage par mot de passe
- Icones
 - Avertissements actifs
 - Données critiques (régime moteur, pression d'huile, température, tension du système électrique, pression de gavage hydraulique, température de l'huile)
 - d'Atelier
 - Écran principal
 - Accessoires
 - Contrôle de
 - Affichage
- Boutons
 - Défilement vers la gauche
 - Entrée
 - Défilement vers la droite

Facilité d'entretien

Vous pouvez accéder aux éléments suivants par la porte arrière et la grille arrière :

- Filtre à air
- Alternateur
- Batterie
- Système de refroidissement : nettoyage des refroidisseurs d'huile moteur et d'huile hydraulique séparables.
- Filtres à huile moteur et à carburant
- Jauge d'huile moteur et vidange
- Remplissage d'huile hydraulique (accès par le côté supérieur droit de la machine)
- Démarreur

Joint d'arbre protégés par les moyeux

Pivots du Bob-Tach[™] avec bagues d'usure remplaçables

Accès facile aux points de graissage des bras de levage

Extrémité tige du vérin de cavage avec bague remplaçable

Porte arrière avec verrou anti-vandalisme en option

Porte arrière équipée d'une butée pour la maintenir ouverte pendant l'entretien
Cabine de l'opérateur basculante pour permettre l'accès à certains composants du circuit hydraulique

Équipement de série

- Pneus usage intensif 10 x 16,5, 10 plis
- Ceinture de sécurité à 3 points
- Dispositif de verrouillage Bobcat (BICS)
- Châssis Bob-Tach[™]
- Certification CE
- Cabine Deluxe avec vitres ¹
- Circuit hydraulique auxiliaire avant à commande électrique proportionnelle
- Arrêt sécurité du moteur et du système hydraulique
- Siège suspendu réglable à dossier haut
- Mise à niveau automatique du godet (avec contacteur marche/arrêt)
- Instruments
- Dispositif d'arrêt des bras de levage
- Frein de stationnement
- Arceau de sécurité
- Turbocompresseur avec pare-étincelles homologué
- Garantie : 12 mois, 2000 heures (au premier terme atteint)
- Feux de travail avant et arrière

Options

- Options installées en usine
 - Commandes ACS (Advanced Control System)
 - Commandes aux manipulateurs commutables (SJC)
 - Translation à deux vitesses
 - Tableau de bord Deluxe
 - Cabine fermée avec chauffage
 - Cabine fermée avec chauffage, ventilation et climatisation
 - Système hydraulique à cumul de débit
 - Bob-Tach[™] hydraulique
 - Alarme de recul
 - Projecteur
 - Gyrophare
 - Radio
 - Kit d'éclairage routier
 - Pneus usage intensif 10 x 16,5, 10 plis, jantes déportées
 - Pneus renforcés 10 x 16,5, 10 plis
 - Pneus renforcés 10 x 16,5, 10 plis, gonflés mousse
 - Pneus pleins souples 10 x 16,5
 - Pneus super larges 31 x 12-16,5, 10 plis

1. Structure de protection contre le renversement (ROPS) conforme aux normes SAE-J1040 et ISO 3471, et structure de protection contre la chute d'objets (FOPS) conforme aux normes SAE-J1043 et ISO 3449, niveau I

- Options montées par le concessionnaire
 - Kit de cabine fermée
 - Kit de porte avant pour applications spéciales
 - Kit de contrepoids pour l'essieu avant
 - Tableau de bord Deluxe
 - Bob-Tach™ de rechange
 - Chauffage à prise d'air frais
 - Porte avant
 - Kit de capteur de porte
 - Kit de conduites pour chauffage à prise d'air frais
 - Alarme de recul
 - Kit FOPS **
 - Dispositif de levage à point unique
 - Bob-Tach™ hydraulique
 - Kit de cabine fermée CE
 - Kit de commande des accessoires à 7 broches
 - Dispositif de levage à quatre points
 - Kit d'auxiliaires hydrauliques arrière
 - Kit d'éclairage routier
 - Démarrage sans clé
 - Kit d'essuie-glace arrière
 - Kit de commande des accessoires à 14 broches
 - Kit de clignotants
 - Kit siège suspendu 80 mm
 - Porte-gobelet
 - Kit de protection des feux avant
 - Kit de protection de silencieux
 - Kit de protection des feux arrière

Accessoires

- Adaptateurs pour godets
- Balais pousseurs
- Balayeuses à godet collecteur
- Balayeuses orientables
- Broyeurs rotatifs
- Broyeuses de branches
- Chasse-neige
- Châssis utilitaires
- Chenilles en acier
- Cisailles de démolition
- Compacteurs de tranchée
- Cultivateurs rotatifs
- Débroussailleuses à fléaux
- Débroussailleuses à lames Brushcat™
- Décapeuses
- Dérouleurs de gazon
- Dessoucheuses
- Divers
- Épandeurs
- Équipement laser
- Fourches à balles
- Fourches à palettes hydrauliques
- Grappins industriels
- Kits d'arrosage
- Lames chasse-neige
- Lames de déneigement en V
- Lames de remblayage
- Lames niveleuses
- Lames transplanteuses
- Marteaux
- Marteaux-pilons
- Niveleuses
- Pelles rétro
- Pompes à béton
- Raboteuses
- Râteau égalisateur
- Râteaux motorisés
- Râteaux ramasse-pierres
- Roues de compactage
- Roues de secours
- Rouleaux vibrants
- Scarificateurs
- Scies à broussailles
- Scies à roche

- Fourches à palettes standard
- Fourches utilitaires
- Godets 4 en 1
- Godets à claire-voie
- Godets à engrais et à grain
- Godets à neige et à matériaux légers
- Godets mélangeurs
- Godets surbaissés
- Godets TP/Industrie
- Grappins déracineurs
- Semoirs
- Stabilisateurs arrière
- Tarières
- Tilt-Tatch (tablier inclinable)
- Tombereaux
- Tondeuses de finition
- Trancheuses
- Transplanteuses d'arbres
- Turbines chasse-neige

Environnement

Pression acoustique LpA (98/37 et 474-1)	87 dB(A)
Puissance sonore LwA (Directive UE 2000/14/CE)	101 dB(A)
Vibrations globales du corps (ISO 2631-1)	0.70 ms ⁻²
Vibrations main / bras (ISO 5349-1)	0.84 ms ⁻²

Sécurité

Dispositif de verrouillage Bobcat (BICS), de série	L'opérateur doit être assis à son poste dans la chargeuse, l'arceau de sécurité abaissé et le moteur en marche. Une fois que l'opérateur a appuyé sur le bouton PRESS TO OPERATE LOADER (activation des fonctions de la chargeuse), il peut utiliser les fonctions hydrauliques de levage et de cavage de la chargeuse et le système de translation.
Commande de dérivation des bras de levage, de série	Permet d'abaisser les bras de levage quand les conditions normales de fonctionnement ne le permettent pas.
Ceinture de sécurité, de série	À attacher impérativement lors de l'utilisation de la chargeuse. La ceinture de sécurité à trois points offre une sécurité optimale à vitesse élevée.
Arceau de sécurité, de série	Dispositif de retenue secondaire ; sert également d'accoudoir.
Cabine de l'opérateur, de série	Cabine de l'opérateur fermée avec grilles latérales et une largeur interne minimale de 838 mm, conforme aux normes SAE-J1040 et ISO 3471 relatives aux structures de protection contre le renversement (ROPS) et aux normes SAE-J1043 et ISO 3449 de niveau I* relatives aux structures de protection contre la chute d'objets (FOPS). L'option niveau II** est disponible.
	* Niveau I : protection contre la chute de briques, de petits blocs de béton et d'outils pouvant survenir lors de travaux de voirie, de paysagisme ou sur les chantiers de construction.
	** Niveau II : protection en cas de chute d'arbres ou de pierres sur les machines utilisées pour les travaux de déblaiement, les travaux de démolition en surplomb ou les travaux forestiers.
Dispositif d'arrêt des bras de levage, de série	Utilisé lors de l'entretien si les bras de levage sont relevés.
Frein de stationnement, de série	Enclenchez toujours le frein de stationnement avant de quitter la chargeuse.
Mains courantes, de série	S'y tenir pour entrer et sortir de la chargeuse.
Antidérapant, de série	Entrez et sortez de la chargeuse en prenant appui sur l'antidérapant placé sur les bras de levage et le châssis principal.
Marchepieds de l'accessoire, de série	S'y tenir pour entrer et sortir de la chargeuse.
Vitre arrière, de série	Sortie de secours.
Feux de travail avant et arrière, de série	Pour les travaux en intérieur ou dans l'obscurité.
Alarme de recul, en option	Pour la conduite dans les zones où le trafic est fréquent.
Kits de levage, en option	Des kits de levage sont disponibles pour pouvoir déplacer la chargeuse dans des zones difficiles d'accès.
Kit pour applications spéciales, en option	Empêche des objets et des matériaux de pénétrer par les ouvertures de la cabine.
Guide de l'Opérateur, de série	Le Guide de l'Opérateur résistant aux intempéries, fixé à l'intérieur de la cabine, contient des instructions sur le fonctionnement de la machine et des autocollants de sécurité avec images et symboles internationaux.